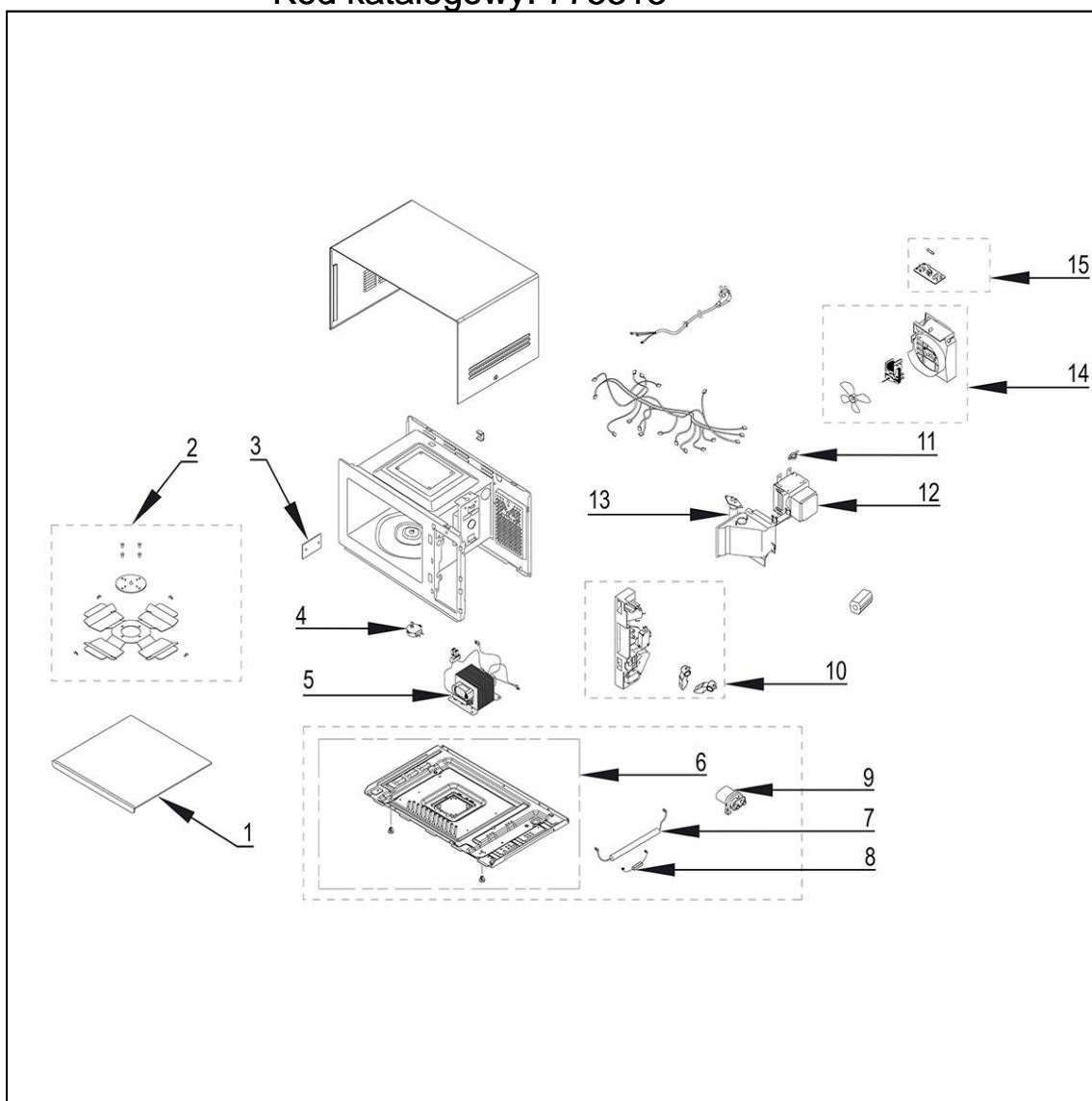
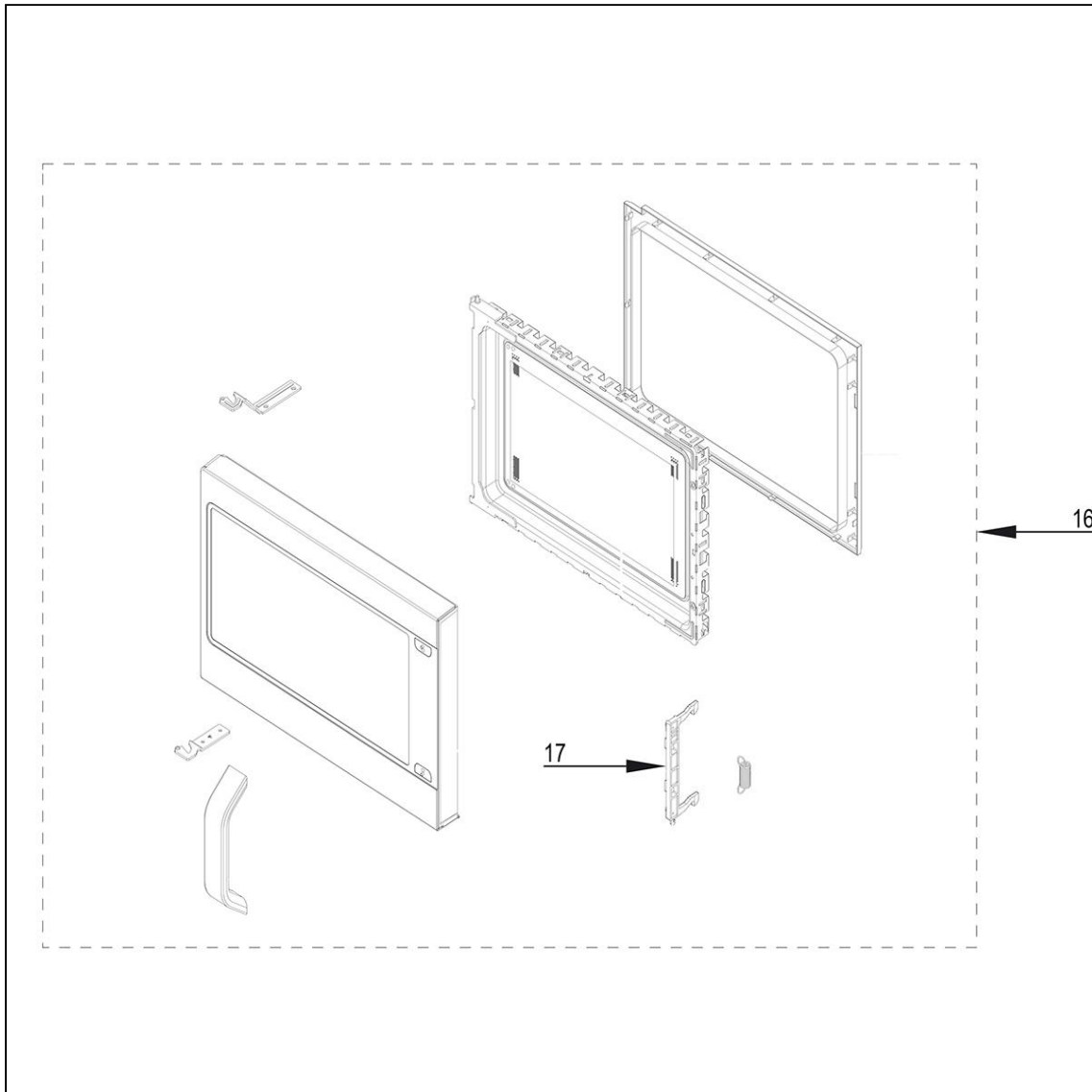
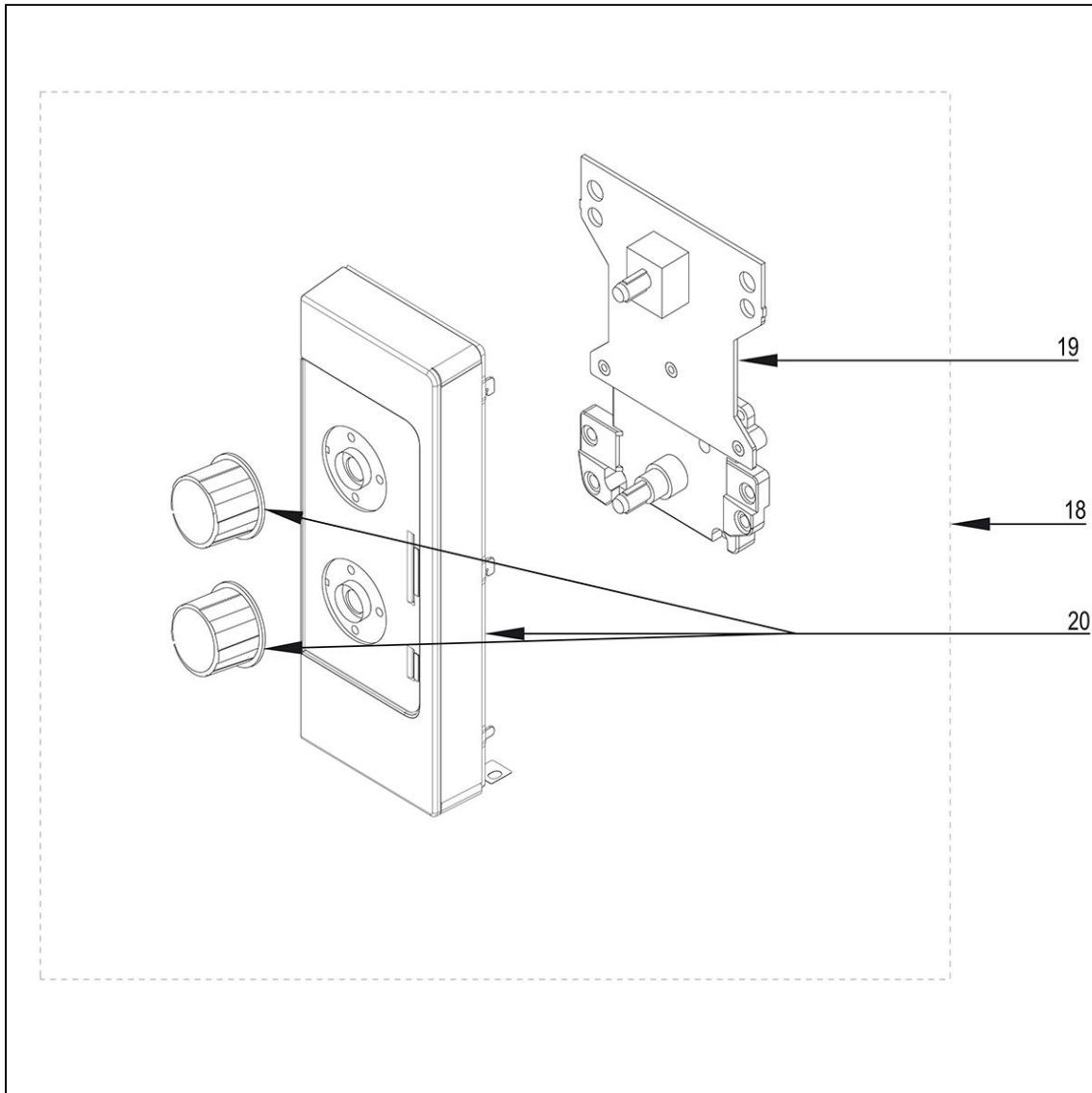


kuchenka mikrofalowa 1050 W manualna

Kod katalogowy: 775313







Nr części (V nr rys.-nr części z rysunku)	Nazwa	Kod
V775313-01	Podstawa ceramiczna	C003877
V775313-02	Antena	
V775313-03	Płyta mikowa	
V775313-04	Silnik	
V775313-05	Transformator	C007988
V775313-06	Podstawa obudowy	
V775313-07	Bezpiecznik (5kV)	
V775313-08	Dioda	
V775313-09	Kondensator	
V775313-10	Zatrząsk kompletny	
V775313-11	Termostat bezpieczeństwa	
V775313-12	Magnetron (OM75P)	
V775313-13	arówka oświetlenia	
V775313-14	Silnik wentylatora	
V775313-15	Filtr przeciwzakłóceńowy	C000146
V775313-16	Drzwi	C007330
V775313-17	Zatrząsk	
V775313-18	Kompletny panel sterowania	
V775313-19	Płytki z wyłącznikiem czasowym	C007816
V775313-20	Pokrętko	C008779
V775313-21	Obudowa panelu sterowania	